

Datenblatt für Artikel: EV211001--

# Falon kívüli dugaszolóaljzat, rugós csatlakozás, IP54

Surface mounted



## Schrack-Info

Robust surface-mounted protective contact socket outlet made of durable and weather-resistant, glass-fibre reinforced thermoplastic. The socket is IP54 splash-proof and offers additional protection against dust. Furthermore, it is resistant to chemicals and elevated temperatures and at the same time has a high impact strength (IK05). Up to three cables can be routed through the sealing diaphragm both above and below the switch.



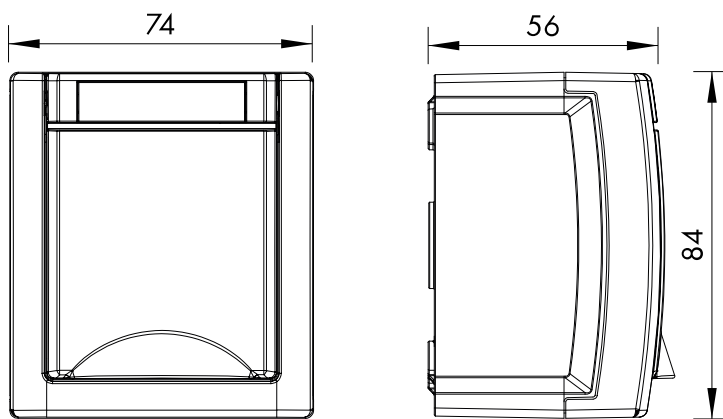
## Technische Daten

Terméksalád	05-VISIO IP54
Termék típusa	Schuko dugaszolóaljzat
AC tápfeszültség (V)	230
Szerelés	falon kívül
Rögzítési mód	csavaros
Védettségi fokozat	IP54
Szín	szürke
Csatlakozás típusa	dugaszolható kapocs

## Technische Daten - Fortsetzung

Beköthető vezeték	tömör
Beköthető vezeték keresztmetszet (mm <sup>2</sup> )	1,5 und 2,5
Anyag	ABS réz
Környezet	halogénmentes
Fenntarthatóság	ROHS
Bevizsgálás	VDE
Méreték (mm)	83x74x56

## Abmessungen (mm)



## Artikeltabelle

BEZEICHNUNG	BEST.NR.
Falon kívüli dugaszolóaljzat, rugós csatlakozás, IP54	EV211001
Surface mounted	
<b>Választható tartozék</b>	
Adapter függőleges toldáshoz, VISIO IP54, 5db	EV217002
Rugós csatlakozás	